

SIEMENS

西门子嵌入式餐具消毒柜
BUILT-IN TABLEWARE STERILIZER
使用及安装说明书
OPERATION AND INSTALLATION INSTRUCTION



HS244500W
HS244600W

前言/Preface

非常感谢您选购西门子家电的厨房电器产品！

在使用本产品前，请您仔细阅读本使用及安装说明书。

由于不遵守该使用及安装说明书中规定的注意事项，所引起的任何故障和损失均不在厂家的保修范围内，厂家亦不承担任何相关责任。请妥善保管好所有文件。如有疑问，请与当地的西门子家电客户服务中心或经销商联系。

Thanks for your choosing Siemens dish care appliances.

Please read this specification carefully before you use the product.

Any failure and losses caused by ignoring the below mentioned items and cautions mentioned in the operation and installation instruction are not covered by our warranty and any liability. Please keep all documents in a safety place for future reference. If you have any doubt, please contact our local service center or dealer.

西门子家电中文网站
www.siemens-home.com
客户服务电子信箱
careline.china@bshg.com

全国统一客户服务热线：4008899999
全国统一免费咨询热线：8008289828

厂家：博西家用电器（中国）有限公司
厂址：江苏省南京市中山路129号中南国际大厦20-21层
邮编：210005
生产地址：奉化市江口镇方桥
电话：0574-88658777
邮编：315514
生产许可证号：浙卫消证字（2003）第020号

目录

重要信息	新电器的包装.....2
	旧电器的处理.....2
	使用新的消毒柜之前.....2
产品介绍	技术参数.....3
	产品标准.....3
	安全注意事项.....3
使用说明	安全注意事项.....4
	熟悉您的新消毒柜.....6
	控制面板.....6
	食具放置区域示意图.....7
	设定时钟.....8
	功能设定.....9
	消毒和烘干程序设定.....9
	预约功能设定.....10
	预约时间的修改和取消.....11
	童锁功能设定.....12
	提前结束和即时关机操作.....12
安装说明	随机附件（装箱单）.....13
	安全注意事项.....13
	安装方法.....14
清洁、保养和维护	试运行.....15
	清洁与保养您的消毒柜.....15
客户服务	异常显现与处理方法.....16
	照明灯更换.....16
	友情提示.....17
	保修说明.....17
	服务保障措施.....18
	联系方式.....18
	保修卡.....19

请您注意：

博西家用电器（中国）有限公司保留对该使用及安装说明书中所有内容的最终解释权。

重要信息

新电器的包装

- ❑ 所有的包装材料都是环保的和可回收的。请以环保的态度处置这些包装材料以保持一个良好的环境。
- ❑ 请勿让儿童玩耍塑料薄膜和包装箱，这可能会发生窒息事故，所以请让包装材料远离儿童，包装材料不是玩具。

旧电器的处理

- ❑ 当旧的消毒柜无法再使用时就应丢弃它。拔下电源线插头，剪断电源线。
- ❑ 旧的消毒柜中包含可再利用的有用材料。请协助正确处理或回收利用而对环境保护作出贡献。

使用新的消毒柜之前

- ❑ 消毒杀菌原理:通过臭氧紫外线为杀菌因子，利用波长为253.7nm的高能紫外线光束分解氧分子产生游离态氧，因游离态氧所携带正负电子不平衡，所以需与氧分子结合，进而产生臭氧。紫外线可使细菌、病毒的核酸突变，阻碍核酸复制及蛋白质合成，从而消灭细菌，抑制病毒产生。臭氧具有极强氧化作用，能分解细胞壁使细胞消散从而消灭细菌。
- ❑ 该消毒柜是专为家庭厨房使用设计的，所以它只能使用于家庭厨房，且不可用于其他目的。
- ❑ 该消毒柜的安装方式是嵌入式安装。
- ❑ 请仔细阅读随机附带的文件，它们包括重要的机器安装、使用以及安全说明。同时请妥善保管好所有文件，以便今后查阅或转交给下一位机器的使用者。当不遵守这些说明出现问题时，厂方亦不承担任何责任。
- ❑ 该使用及安装说明书适用于不同型号的消毒柜，因此您可能会发现与您的消毒柜不同的特点描述。
- ❑ 为了确保您能正确地、安全地使用消毒柜，请同时仔细阅读您所购买灶具的使用说明书。
- ❑ 如果发现消毒柜有明显的损坏，请勿通电。请您立即与当地西门子家电客户服务中心或经销商联系。
- ❑ 只有经过专业培训的，并具有维修资质的维修人员，才能对该消毒柜进行维修。其他人员未经允许，不得擅自拆开消毒柜进行维修，以免造成严重后果。
- ❑ 作为一个使用者，您对家中使用的消毒柜负有保养和正确使用

产品介绍

技术参数

产品型号	ZTD90A-01	ZTD90A-02
产品编号	HS244500W	HS244600W
产品外观		
额定电压	220V~/50Hz	
额定功率	520W	
消毒因子	臭氧+紫外线	
紫外线光主波长	253.7nm	
臭氧紫外线管寿命	≥5000小时	
紫外线光管功率	20W	
照明灯功率	25W	
光波管功率	500W	
光波灯管使用寿命	≥2000小时	
烘干温度	≤75℃	
消毒星级	二星级	
臭氧浓度	≥40mg/m ³	
安全装置	过热保护、电磁安全门锁装置、童锁安全装置	
额定容积及偏差	90 L±2L	
额定负载	上层:5kg 下层:7kg	

产品标准

- 该产品符合下列国家标准：
GB4706.1—2005《家用和类似用途电器的安全 第一部分：通用要求》
GB17988-2008《食具消毒柜安全和卫生要求》

安全注意事项

- 臭氧泄漏！
在工作程序结束前请勿强行打开消毒柜门，以免臭氧泄漏。
- 烫伤危险！
在工作程序结束前请勿强行打开消毒柜门，以免烫手。
- 火灾危险！
请勿将易燃物品放入消毒柜内。

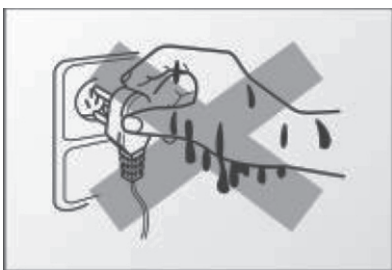
安全注意事项

首次使用前：

- ❑ 请确认消毒柜的4颗安装螺钉已经拧入到位、可靠。
- ❑ 打开柜门，去除所有篮架、滑轮和接水盘上的固定扎线。
- ❑ 如果您发现消毒柜的照明灯、紫外线光管、光波管已损坏，请联系西门子客户服务中心进行更换，以免短路。
- ❑ 首次使用（或长时间未使用后再次使用），应取出所有碗篮和积水盘，用清水进行清洗。

使用时：

- ❑ 必须确保电源插座的接地极有效接地。
- ❑ 关好柜门后，才能使消毒柜工作，否则有臭氧泄漏或紫外线辐射。
- ❑ 请勿让儿童或身体虚弱的人操作使用消毒柜，否则容易导致烫伤、触电或其他意外发生。
- ❑ 请勿用湿手插上/拔出电源插头。
- ❑ 请勿用力拽拉电线拔出电源插头。
- ❑ 请勿将小型物件放在筷叉网篮以外的区域，防止掉落下层。
- ❑ 请勿将塑料餐具放入消毒柜的下层，防止光波辐射高温损坏餐具。
- ❑ 因塑料制品成分的复杂性，仅可将适用于微波炉的耐高温塑料餐具放入消毒柜上层进行消毒。
- ❑ 如在使用过程中发现臭氧泄漏，应马上停止使用，通知专业人员进行维修。
- ❑ 如在使用过程中发现可以不经任何透光物体（如玻璃等）直接看到紫外线光管发出的光线时，应马上停止使用，并通知专业人员进行维修。



安全注意事项

使用时：

- 应把食具上的水倒净后才能放进柜内，在消毒柜工作结束20分钟后才能打开柜门，以免臭氧泄漏或烫伤。
- 餐具间需留有间隙，这样可使餐具的消毒和烘干效果更佳。
- 不得把毛巾、鞋等非食具放入消毒柜内。
- 本消毒柜的消毒效果满足国家标准二星级的要求。

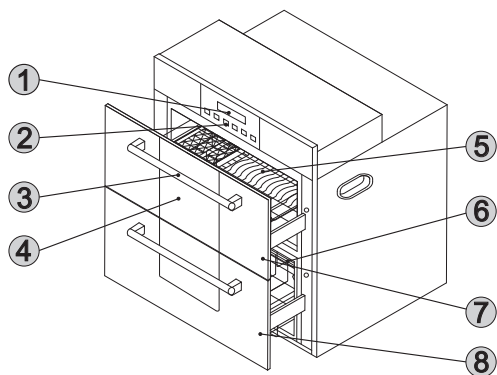
使用完毕后：

- 如果您长期不使用消毒柜时，应将电源插头拔下。

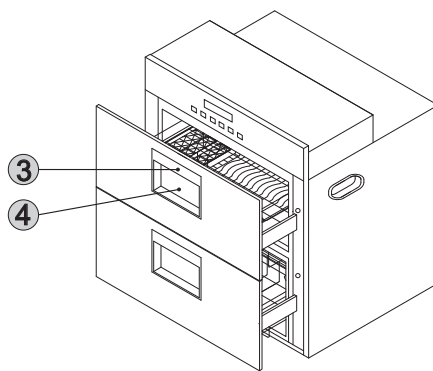
使用说明

熟悉您的新消毒柜

HS244500W



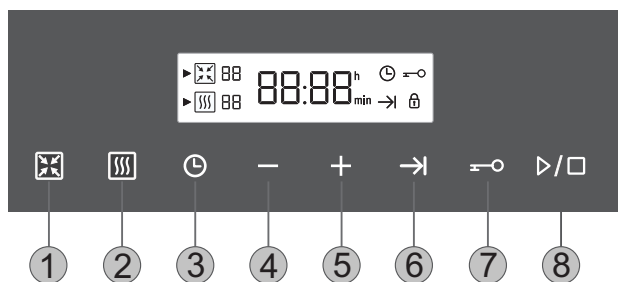
HS244600W



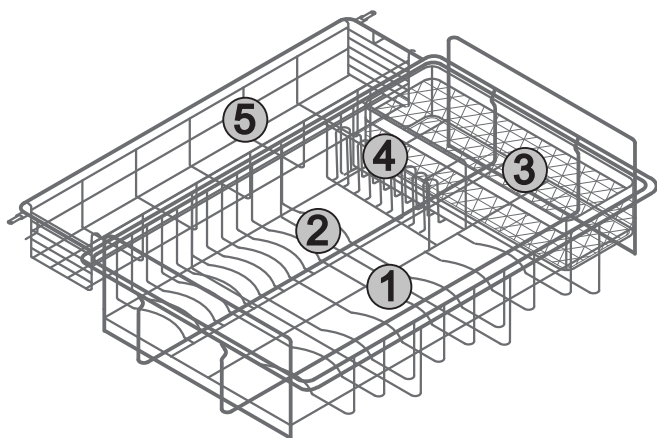
1. LCD显示屏
2. 触摸按键
3. 拉手
4. 观察窗
5. 上层拉篮
6. 下层拉篮
7. 上层柜门
8. 下层柜门

控制面板

1. “消毒 ☒”按键
用于设定消毒功能。
2. “烘干 ☒”按键
用于设定烘干功能。
3. “时钟 ⌚”按键
用于设定当前时间。
- 4/5. “调节-”按键、“调节+”按键
设定时钟和预约功能时，进行调节。
6. “预约 →”按键
用于设定预约功能。
7. “童锁 🔒”按键
用于设定童锁功能。
8. “▷/□”按键
用于启动和终止各项功能。



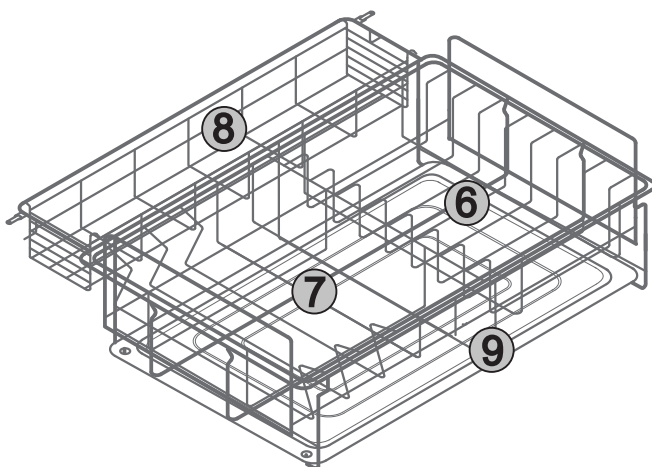
食具放置区域示意图



上层拉篮示意图：

- 区域①：饭碗放置区
- 区域②：骨碟放置区
- 区域③：筷子、刀叉放置区
- 区域④：调羹放置区
- 区域⑤：长柄炊具放置区

下层拉篮示意图：



- 区域⑥：中型盘子放置区
- 区域⑦：大型盘盆放置区
- 区域⑧：长柄炊具放置区
- 区域⑨：积水区

注意：请按照拉篮的设计意图放置食具；

小型食具请放置在区域③，勿放在缺口处，以免移动拉篮时跌落损坏。

使用说明

设定时钟

消毒柜的所有功能仅在设定时钟后方可进行设定！

当您首次接通消毒柜的电源，或停电后再次接通时，显示屏显示闪烁的“88:88”。

只有在您调节完毕后，才会停止闪烁。

示例：设定当前时间为20:25

1. 触摸“时钟 ⌚”按键，显示屏中显示“h”符号，小时数开始闪烁。

i 如果在松开“时钟 ⌚”按键的15秒内没有任何调节，那么将自动返回至未改变前时钟显示界面。

2. 触摸“调节+”或“调节-”按键，直至显示正确的小时数。

3. 触摸“时钟 ⌚”按键，显示屏中显示“min”符号，分钟数开始闪烁。

4. 触摸“调节+”或“调节-”按键，直至显示正确的分钟数。

5. 再次触摸“时钟 ⌚”按键，保存设定，将自动返回至设定好的时钟界面。

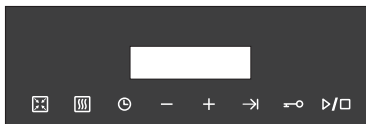
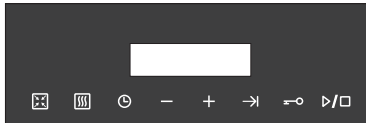
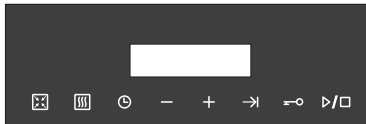
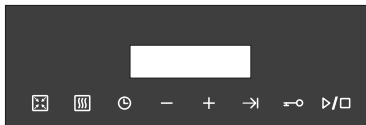
功能设定

本消毒柜设有如下6种消毒烘干工作程序：

		臭氧紫外	烘干	消毒星级
消毒程序	A	90min	70min	**
	B	70min	60min	**
烘干程序	A	0	70min	/
	B	0	50min	/
	C	0	20min	/
	D	0	8min	/

您可根据食具数量和可能的污染程度设定相应的工作程序。

消毒和烘干程序设定



- 首次触摸“消毒”按键，显示屏出现如左图显示，两个“▶”符号开始闪烁。
i 如果在松开“消毒”按键的15秒内没有任何调节，那么将自动返回至时钟显示界面。
- 再次或连续触摸“消毒”按键时，消毒工作模式将循环切换：A → B → A……。
i 如果在15秒内触摸“▶/□”按键，工作程序将立刻启动，电磁安全门锁上锁。
- 首次触摸“烘干”按键，显示屏出现如左图显示，一个“▶”符号开始闪烁。
i 如果在松开“烘干”按键的15秒内没有任何调节，那么将自动返回至时钟显示界面。
- 再次或连续触摸“烘干”按键时，烘干工作模式将进行切换：A → B → C → D → A……。
i 如果在15秒内触摸“▶/□”按键，工作程序将立刻启动，电磁安全门锁上锁。
- 在触摸“▶/□”按键启动程序前，可在“消毒程序”和“烘干程序”之间实现切换。
i 在消毒程序的烘干过程中或运行烘干程序时，由于高温限制光波管可能会暂时关闭，待温度下降到安全范围后，光波管将再次启动。烘干时光波管的断续性关闭和启动是正常现象。

使用说明

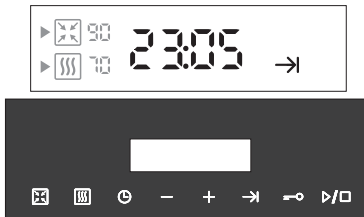
预约功能设定

本消毒柜设有预约结束时间功能

示例：设定消毒程序A,要求在第二天早上07:30结束程序:



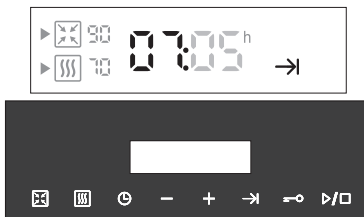
1. 触摸“消毒”按键，显示屏出现如左图显示，两个“▶”符号开始闪烁。



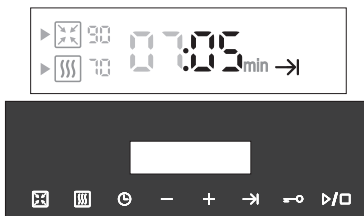
2. 按下“预约”按键，控制器将自动计算出可设定的最早完成时间，并在显示屏上闪烁，同时符号“→”将在显示屏上闪烁。



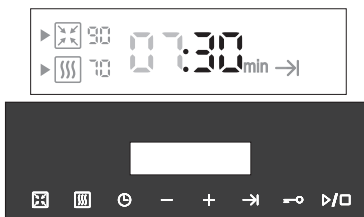
3. 触摸“预约”按键，显示屏中显示“h”符号，小时数开始闪烁。



4. 触摸“调节+”或“调节-”按键，直至显示正确的小时数。

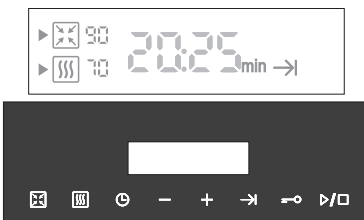
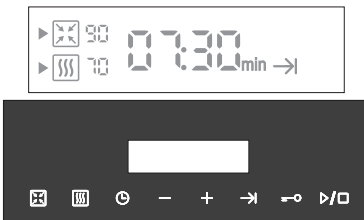


5. 触摸“预约”按键，显示屏中显示“min”符号，分钟数开始闪烁。



6. 触摸“调节+”或“调节-”按键，直至显示正确的分钟数。

预约功能设定



7. 触摸“预约 →”按键，完成预约时间设定；预约符号“→”继续闪烁。



如果在松开“预约 →”按键的15秒内没有任何调节，那么将自动返回至时钟显示界面。

8. 触摸“▷/□”按键，预约程序设定完成，控制器将自动计算工作开始时间，到时间后自动进入工作程序；在此等待期，可以打开柜门，但如果打开柜门的时间超过2分钟，蜂鸣器将连续鸣叫 20 分钟，若柜门仍未被关上，预约设定的工作程序将被取消。

预约时间的修改和取消

1. 在预约功能设定后的等待期，触摸“预约 →”按键，即进入修改状态，小时数开始闪烁，通过触摸“调节+”“调节-”按键和“预约 →”按键修改预约时间，再按“▷/□”实现预约时间的修改。
2. 在预约工作等待期，连续触摸“预约 →”按键3秒钟，预约设定将取消，显示原设定的工作程序，若15秒内触摸“▷/□”按键将进入工作状态，否则将自动返回至时钟显示界面。

使用说明

童锁功能设定



本消毒柜设有童锁功能，可防止儿童操作消毒柜及清洁产品时锁定各功能按键。

童锁功能在待机和工作状态下可设定。

1. 连续触摸“童锁”按键3秒钟，童锁功能将启动，显示屏将显示“”符号；
此时触摸所有功能按键时，控制器均无反应。
2. 再次连续触摸“童锁”按键3秒钟，童锁功能将取消，“”符号消失。

提前结束和即时关机操作



当机器启动消毒程序后，内腔内充满高浓度臭氧，此时如直接打开柜门高浓度臭氧将会溢出危害你的健康。

当烘干程序启动后，内腔内的温度将上升，此时如直接打开柜门，高温的食具可能导致烫伤。

当你误启动了程序而需要结束时：触摸“>/□”按键，机器将进入“提前结束程序”。

1. 如果此时内腔内仍有臭氧存在，机器将执行20分钟光波臭氧分解+5分钟冷却程序。
2. 若此时机器内已经没有臭氧存在，机器将执行10分钟冷风程序。

i 如果你不顾内腔内臭氧及高温的危险，仍要打开柜门：连续触摸“>/□”按键3秒钟，所有运行的程序将停止，电磁门锁自动解锁。

安装说明

随机附件（装箱单）

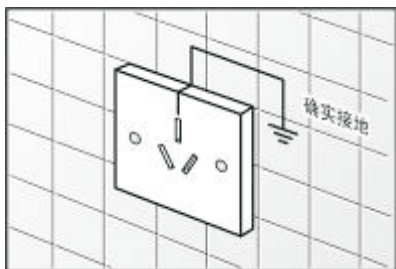
- 在开始安装消毒柜前，请按照下列装箱单核对随机带有的附件。

1. 嵌入式消毒柜	1台
2. 使用及安装说明书	1本
3. 自攻螺钉	4枚

安全注意事项

- 如果您的厨房正处于装修状态，那么请勿将消毒柜暴露在外。因为建筑材料、灰尘、油漆、涂料以及它们所挥发的的气体，会使消毒柜表面产生腐蚀和失去光泽，所以请在装修完毕后安装消毒柜。
- 如果您发现该消毒柜的电源线已损坏，那么必须使用专用的电源线或从厂家的客户服务中心处购买专用的电源线，并由制造厂或其维修部或类似的专业人员进行更换。
- 搬运放置时应从底部抬起，轻搬轻放，切不可将柜门拉手作搬运支撑之用。
- 严禁将消毒柜及电源插座安装在可能受潮或被水淋湿的地方。
- 请将电源插座设置在安装柜体相邻的柜体中，以方便插拔电源插头。
- 如果消毒柜上方同时安装燃气灶具，或者燃气管经过消毒柜上方时，严禁使用橡胶软管连接灶具燃气，必须使用金属管或金属波纹管。
- 请勿将柜体泡在水中或用水冲淋柜体内外，否则有短路或触电的危险。
- 该消毒柜是完全符合所有相关安全规定的。

安装说明



- ❑ 该消毒柜必须接地，它配有一个三芯插头，这个插头必须插在确实接地的插座中。万一漏电，接地可以提供电流回路以避免触电。
- ❑ 请确保您家中的供电系统（电流、电压及连接导线）能够满足消毒柜的正常负荷要求。
- ❑ 请勿在电路中使用高容量保险丝或熔断器，请按电器规格选择保险丝或熔断器。

安装方法

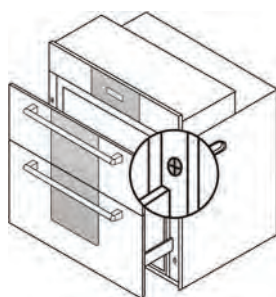


图1

- ❑ 请将消毒柜安装在干燥且没有阳光直射的地方。
- ❑ 安装消毒柜的柜体应有足够的强度，且表面平直。这样能使消毒柜安装稳固,无晃动。
- ❑ 按图1所示打开消毒的柜门，用螺丝刀、扳手等工具拆卸左右两侧的四套运输螺钉和螺母。
- ❑ 按图2把消毒柜嵌入橱柜的设定位置中，用随机的自攻螺钉把消毒柜水平地固定在柜体上。

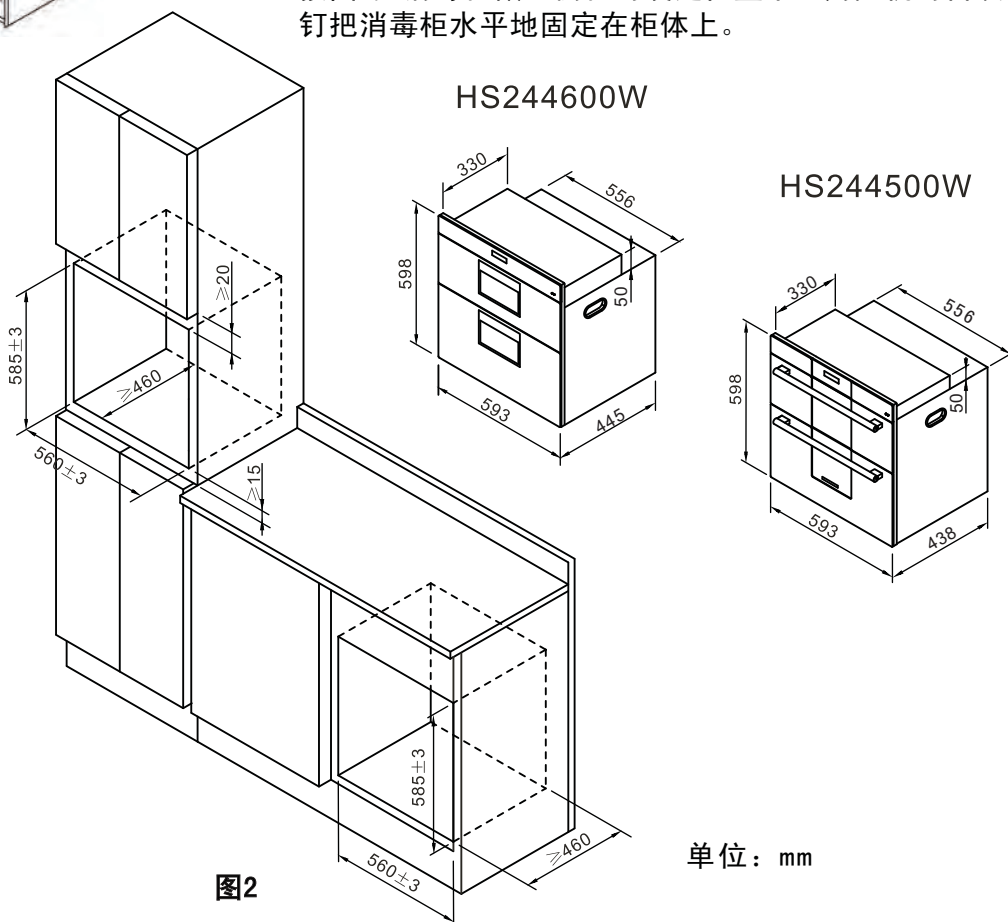


图2

试运行

- ❑ 安装完毕后，请先对消毒柜的表面和内腔进行清洁。然后将消毒柜的电源插头插到插座中，并按照第4~12页的“使用说明”部分进行试运行操作。

清洁与保养您的消毒柜

- ❑ 清洁或保养消毒柜前，请务必先拔下电源插头。
- ❑ 清洁或保养消毒柜时，请戴上手套，以防在擦拭过程中手指受伤。
- ❑ 请勿用水直接冲洗消毒柜。

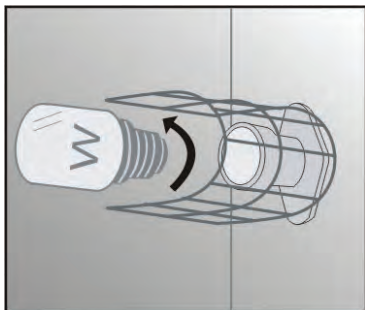
请根据您的使用频率和周围环境状况，定期地清洁和保养消毒柜。这样能使您的消毒柜保持良好的消毒、烘干效果和较长的使用寿命。

- ❑ 清洗积水盘
应定期（如每星期）确认积水盘内是否有积水，如有积水应及时取出积水盘，用软布在清水中清洗并擦干即可。
- ❑ 清洗内腔
应定期（如每月）用柔软的湿布擦洗，勿使用硬物或钢丝球。
- ❑ 清洗不锈钢外壳（仅适用于HS244500W）
请使用中性的无研磨剂的不锈钢清洗剂清洗不锈钢表面。请勿使用研磨海绵、含砂清洁剂、苏打、酸性、氯化物等清洁不锈钢表面。
请勿使用易伤害表面的工具（如钢丝球）。
请勿使用卫生间清洁剂等强力清洁剂。
- ❑ 清洗门板玻璃
请用干净的柔软抹布粘中性清洁剂擦拭。

异常显现与处理方法

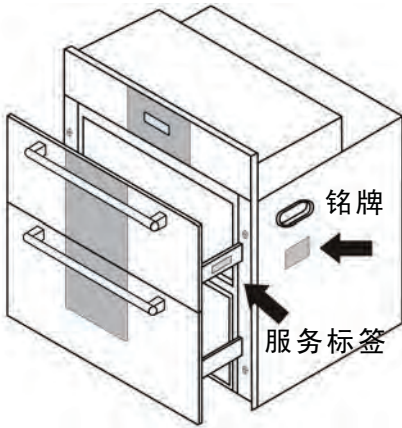
故障现象	可能的故障原因	检查处理方法
显示屏无显示	插头未插入插座，或未插到位	把插头正确地插入插座
	插座无电	确认其他插座是否有电？ 请电工检修插座， 或联系电力供应部门
操作消毒、烘干按键时发出无效提示声	未设定时钟或停电后未重新设定	按说明指示重新设定时钟
已设定消毒、烘干程序无法启动	柜门未关严	关严柜门后操作
打开柜门后照明灯未亮	照明灯与灯座松脱或照明灯损坏	拧紧照明灯或更换照明灯
消毒时紫外线光管不亮	紫外线光管与灯座松脱	联系西门子家电客户服务中心； 若紫外线光管损坏必须更换相同功率和波长的紫外线光管。
	紫外线光管故障	
	电感镇流器或启辉器故障	
	控制板故障	
烘干时光波管不工作	光波管损坏	联系西门子家电客户服务中心
	烘干电路的连接线或元器件故障	
	控制板故障	
烘干程序结束后，餐具表面温度过高	风机机器相关电路故障	联系西门子家电客户服务中心
	温控器故障	
在工作时仍能拉开柜门	电磁门锁移位或松动	联系西门子家电客户服务中心
	电磁门锁损坏	
	门锁连接线路故障	
	控制板故障	
室内有较浓的臭氧味	门封条变形或老化	联系西门子家电客户服务中心
	实施了即时关机操作	开启吸油烟机，并打开窗户通风

照明灯更换



- 更换照明灯前，请务必拔下电源插头。
- 为了防止烫伤，请在拔下电源插头，打开柜门20分钟后更换照明灯。
- 更换步骤：**
 1. 把上层拉篮全部取出；
 2. 逆时针方向拧下照明灯(如左图所示)；
 3. 顺时针方向拧上新的照明灯（25W / 220V）；
 4. 插上电源插头，确认柜门打开时照明灯是否工作正常。

友情提示



- 如果您的机器出现异常现象，在联系客服之前，请先阅读机器说明书中的《异常显现与处理方法》进行排查。
- 如果维修人员上门后发现机器并无故障，即使在保修期内，您也将承担相关费用。
- 您可以在本指南中找到客户服务的联系方式。在上门服务前请提供下列信息：详细的地址和电话号码、故障描述、购机及收货日期、产品代码（E-Nr）、生产日期（FD）。上述信息有助于更好的为您提供服务，同时也可以为您省去不必要的开支。产品代码请参见铭牌。

服务标签

E-Nr: HS244500W/04
FD 9410 00001

铭牌

SIEMENS 博西家用电器（中国）有限公司 BSH Home Appliances (China) Co., Ltd.			
Appl. Name 产品名称	嵌入式餐具消毒柜	Color/material 颜色/材料	S.S./不锈钢
E-Number 产品代码	→	Type 型号	ZTD90A-01
Power 电源	220V~/50Hz	Input power 额定功率	520W
Disin. Class 消毒星级	二星级	Ozone Concentration 臭氧浓度	≥40mg/m ³
Insulation Class 防触电类别	I类	Rated Capacity 额定容积	90L
Producer 生产商	宁波安佳卫厨电器有限公司	Address 生产地址	奉化市江口镇方桥
Sanitation License No. 卫生许可证号	浙卫消证字（2003）第020号		
FD 生产日期	→	Ser. No. 机号	→

保修说明

- 根据《中华人民共和国消费者权益保护法》和《部分商品修理更换退货责任规定》，本机作为家用电器，自购买收货之日起整机包修1年，主要部件包修3年。用于生产经营目的、商用、公司集体使用等用途所购买的家电，其整机及主要零配件自收货之日起包修期为3个月，除非购销合同中另有规定。法律法规另有规定的，按照其规定执行。

保修说明

- 产品存在瑕疵但不影响产品的性能、功能，也不违反国家强制性规定，厂方、商业单位作降价处理的，其包修条件同上，但因此而降价的部位不予包修。
- 包修期内，用户修理时必须提供修理产品的有效收货凭证、购买发票和厂方指定的相关三包凭证，三包包修期自购买收货之日算起。如果收货凭证遗失，按照购买发票日期顺延7日作为三包开始日期。如果收货凭证和购买发票同时遗失且不能提供有效信息，按照出厂日期顺延45日作为包修开始日期。
- 除另有规定外，下列项目不属于免费包修范围，应实行收费修理。
 - 用户搬运、安装、使用、维护、保管不当而损坏的；
 - 电源电压低于187伏或高于240伏而损坏的；
 - 自行或非厂方特约维修点拆修的；
 - 无有效购买发票或三包凭证的；
 - 购买发票或三包凭证型号与产品不符或涂改的；
 - 因不可抗力造成产品损坏的；
 - 过了免费包修期的。
- 由于产品使用环境条件，例如：电源、水源、温度、湿度等非本公司所能控制的因素引起的一切损失，不在免费保修范围内。

服务保障措施

- 24小时热线
- 原厂配件
- 全程服务
- 延保计划

联系方式

- 全国统一客户服务热线：4008899999
客户服务传真：025-84701672
客户服务电子邮箱：careline.china@bshg.com
公司网站：www.siemens-home.com

保修卡



西门子家电保修卡			
顾客姓名		联系电话	
联系地址			
购买日期			
产品代码		发票号码	
维修点名称		维修点电话	



结算第五联

顾客姓名		联系地址	
购买日期		发票号码	
产品代码		出厂年月	
修理日期		出厂序号(箱号)	



结算第四联

顾客姓名		联系地址	
购买日期		发票号码	
产品代码		出厂年月	
修理日期		出厂序号(箱号)	



结算第三联

顾客姓名		联系地址	
购买日期		发票号码	
产品代码		出厂年月	
修理日期		出厂序号(箱号)	



结算第二联

顾客姓名		联系地址	
购买日期		发票号码	
产品代码		出厂年月	
修理日期		出厂序号(箱号)	



结算第一联

顾客姓名		联系地址	
购买日期		发票号码	
产品代码		出厂年月	
修理日期		出厂序号(箱号)	

物料号： HS244500W
版次： 12
修订日期： 2014年10月

9001 069 844 (9501)